

**STOP**  
食物中毒

# 自来水生成杀菌水， 强力应援卫生管理。

USHIO

**击退病毒！**

SAT-010GWM  
易拖动的移动型

SAT-010GWK  
易施工的壁挂型



## SAT-GW系列 小型臭氧水制造装置

臭氧水浓度

**1.5** ppm

消亡率

**99.9** %

### 特点

#### 不生成抗性菌

溶解细胞构成成分的核酸(RNS/DNA)，  
所以不会生成抗性菌。

#### 安心·安全

与氯化物药剂不同，无需担心，可安心使用。

#### 生成纯净的臭氧

内涵 PSA，不会产生 Nox，制成高纯度臭氧水。

### 臭氧水的使用用途 [厨房使用案例]



### 由臭氧水达到微生物无法活跃的效果

微生物的种类	微生物浓度 (个/ml)	水中臭氧浓度 (ppm)	接触时间	死亡率 (%)
大肠杆菌	10 <sup>5</sup> cells	0.96	5秒	100
葡萄球菌	10 <sup>5</sup> cells	1.08	5秒	100
绿脓菌	10 <sup>3</sup> cells	1.01	5秒	100
库劳斯托里基姆	10 <sup>5</sup> cells	0.96	5秒	100
流感病毒	10 <sup>3</sup> ·EID <sub>50</sub>	0.96	5秒	100
鸡脑脊髓炎病毒	10 <sup>2</sup> ·EID <sub>50</sub>	0.72	5秒	100
犬传染性肝炎病毒	10 <sup>2</sup> ·TCID <sub>50</sub>	1.20	5秒	100
狗纸浆病毒	10 <sup>2</sup> ·TCID <sub>50</sub>	0.96	5秒	100
鸡流感病毒	约3×10 <sup>3</sup> cells	1.92	30分	100
萨尔膜内拉菌	10 <sup>4</sup> cells	2	30秒	100
枯草菌	10 <sup>5</sup> cells	0.5	30秒	99.9

#### 其他使用案例

- 卫生间及污物室 (防止尿迹附着, 臭味对策)
- 动物饲养室 (饲养室清扫)
- 水产加工场 (加工厂的清扫, 海鲜的清洗杀菌)
- 垃圾回收中心 (垃圾回收车辆清洗)

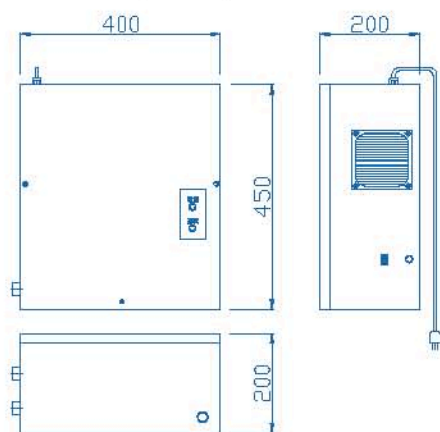
## 规格

品名	小型臭氧水制造装置	
	SAT-010GWK (壁挂型)	SAT-010GWM (移动型)
型号	SAT-010GWK (壁挂型)	SAT-010GWM (移动型)
臭氧发生量 (g/h) (MAX)	1.0	
臭氧水浓度 (ppm)	0.4~1.5	
臭氧水释放量 (m <sup>3</sup> /h)	1.2以下	
一次供水压力 (MPa)	0.3*	
臭氧水释放压力 (MPa)	0.2	
臭氧生成方式	空气圆筒式 无声放电方式	
氧气发生部	PSA方式	
电源	单相 AC100V 50/60Hz	
消费电力 (kW)	0.18	
运行方式	按键控制臭氧水使用时自动运行	
使用周围温度 (°C)	5~35	
使用周围湿度 (%RH)	80以下 (无结露)	
外形尺寸 (mm)	W400 × H450 × D200	W400 × H920 × D350
重量 (kg)	18	34
材质·涂装	SUS304·无涂装	SUS304·无涂装
附属品	臭氧排气处理部件1套 运动器20A1个 SUS弹性20A×300L2根 电源线1.8m,3P 电源插头(2P 变压器皆是)	供水管5m 臭氧水管5m 扎管圈(水龙头用) 电源线1.8m,3P 电源插头(2P 变压器皆是)

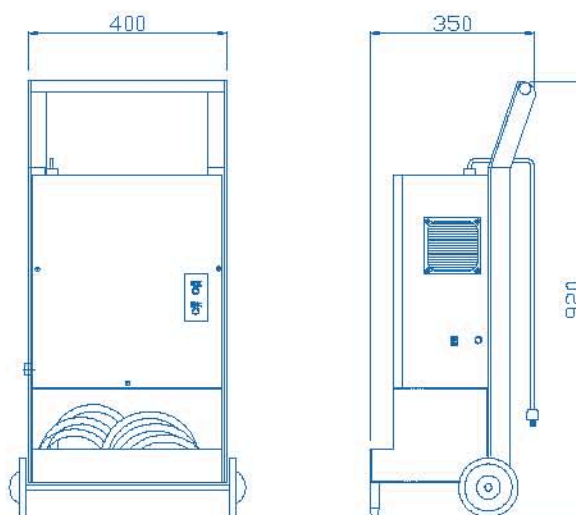
\*供水量达0.2MPa即可使用,但是臭氧释放量会减少。

## 外形尺寸

■ SAT-010GWK (壁挂型)



■ SAT-010GWM (移动型)



三協AIR TECH株式会社

本社 〒530-0012 大阪市北区芝田2丁目5番6号  
TEL 06(6374)6140 FAX 06(6374)6150

東京支店 〒111-0065 東京都台東区三船2丁目6番11号  
TEL 03(5821)8021 FAX 03(5821)8027

名古屋営業所 〒460-0011 名古屋市中区大須1丁目7番14号 パークIMビル2F  
TEL 052(684)6082 FAX 052(684)6083

<http://www.sat.co.jp/>

USHIO 中国地区总代理

牛屋貿易(上海)有限公司  
中国上海市浦东新区陆家嘴环路恒生银行大厦1000号10楼  
邮编:200120 电话:+86-21-6841-1135

牛屋貿易(深圳)有限公司  
中国深圳市罗湖区和平路3001号鸿隆世纪广场A栋10A,E  
邮编:518001 电话:+86-755-8207-0182

<http://www.ushio.com.cn>

牛屋貿易(上海)有限公司北京分公司  
中国北京市朝阳区阜成东大街1号那康京SOHO塔2-B座0906室  
邮编:100102 电话:+86-10-6479-9980