

复合中央控制系统 臭氧杀菌装置 EXCIMAN



USHIO

利用不含水银的准分子灯24小时杀菌、除臭、防虫，击退诺罗病毒！



特 长

采用氙气(Xe)准分子光源方式不含水银之灯管。未使用会造成环境污染的水银。

世界首创
环境改革

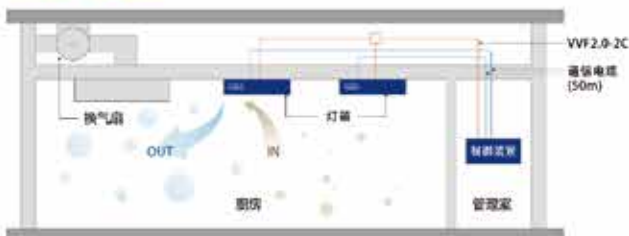
在无人之情况下，利用高浓度的臭氧薰蒸方式将宽敞的空间各个角落杀菌、防虫，有人的情况下，则是释放低浓度的臭氧来除臭、抑制细菌滋生。

一台即可杀菌
除臭、防虫

控制臭氧生成量最多4000mg/h，再加上可个别调整灯箱释放的臭氧浓度之智能中央控制系统。无论空间大小皆能适当管理浓度。

智能控制系统

配线、安装图



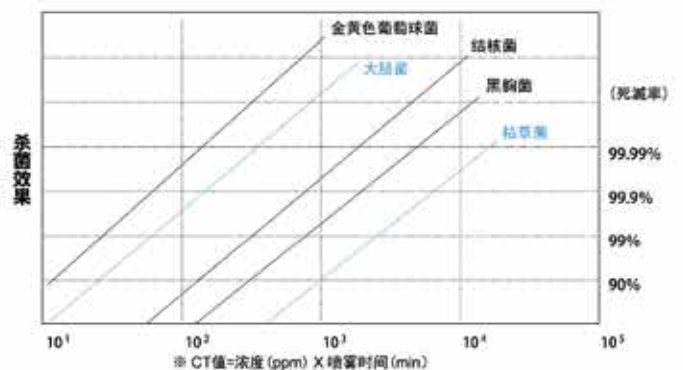
※ 臭氧扩散扇、抽风扇、警示灯皆可由。

适用场所

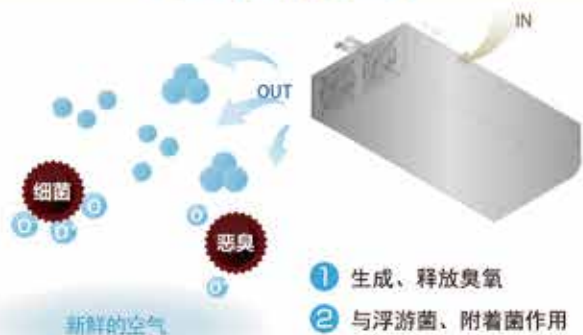
- 厨房 • 垃圾放置处 • 环保回收场 • 无尘室 • 肉店、水产加工厂
- 超市 • 制药厂 • 各种医疗设施 • 餐厅 • 冰箱



臭氧的杀菌效果



杀菌原理



生成臭氧再释放于空气中以消灭浮游菌及附着菌。臭氧分解时所产生的氧和细菌的细胞膜作用进而杀菌。

规格

■ 智能中央控制系统准分子 (系统形式一览)

系统形式								
	单台		双台		三台		四台	
臭氧M生量	1000		2000		3000		4000	
系统构成	灯箱 SAT-EX10TO	1台	灯箱 SAT-EX10TO	2台	灯箱 SAT-EX10TO	3台	灯箱 SAT-EX10TO	4台
	控制装置SAT- EC04K	1台	控制装置SAT- EC04K	1台	控制装置SAT- EC04K	1台	控制装置SAT- EC04K	1台

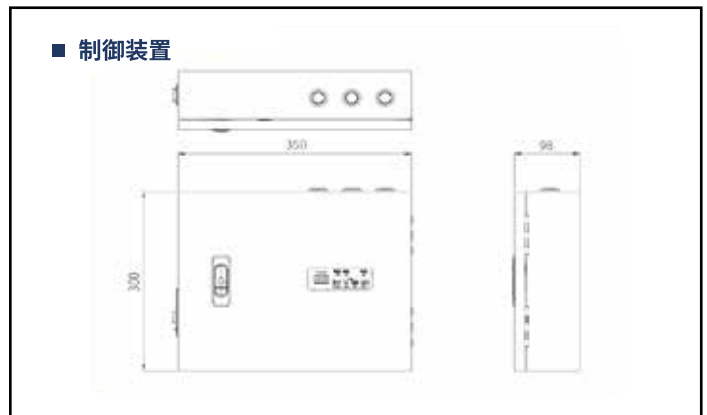
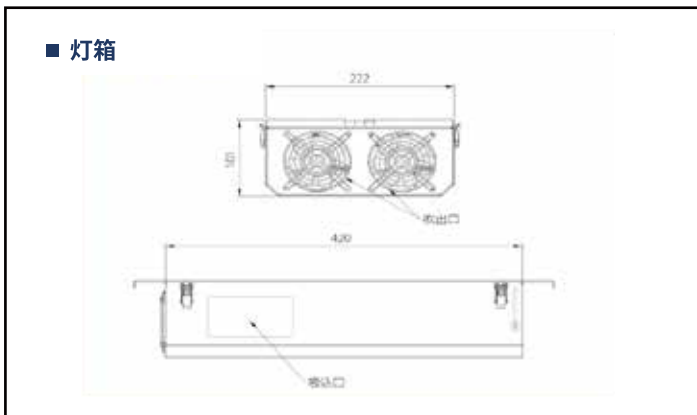
■ 灯箱

型号	SAT-EX10TO
安装形式	天顶直装型/天顶垂吊型
臭氧产生量(mg/h)(MAX)	1000
风量(m ² /h)	120
臭氧产生方式	紫外清洗灯
电源	AC100-240V 50/60Hz
消耗电力(W)	36
噪音(dB)	60
使用周围温度(°C)	5~40
使用周围湿度(%RH)	20~70(无结露)
外形尺寸(mm)	(W)222×(D)420×(H)101(含突出部分)
重量(kg)	约4
颜色	不锈钢 拉丝
附属品(另行捆包)	通行电缆(50m)

■ 控制装置

型号	SAT-EC04K	
安装形式	挂壁型	
灯箱最大控制台数	4	
机能	臭氧浓度调整	11阶段调整
	运作时间设定	24小时设定
	外部输出	异常警报,禁止进入警报,运作中,运作終了
电源	AC100-240V 50/60Hz	
消耗电力(W)	5	
使用周围温度(°C)	5~40	
使用周围湿度(%RH)	20~70(无结露)	
外形尺寸(mm)	(W)350×(D)98×(H)300(含突出部分)	
重量(kg)	约5	
颜色	白(色卡10YR9/0.5相当)	

外形图



三協AIR TECH株式会社

本社 〒530-0012 大阪市北区芝田2丁目5番6号
TEL 06(6374)6140 FAX 06(6374)6150

東京支店 〒111-0055 東京都台東区三筋2丁目6番11号
TEL 03(5821)8021 FAX 03(5821)8027

名古屋営業所 〒460-0011 名古屋市中区大須1丁目7番14号 パークIMビル2F
TEL 052(684)6082 FAX 052(684)6083

<http://www.sat.co.jp/>

USHIO 中国地区总代理

牛尾贸易(上海)有限公司
中国上海市浦东新区陆家嘴环路恒生银行大厦1000号10楼
邮编: 200120 电话: +86-21-6841-1135

牛尾贸易(深圳)有限公司
中国深圳市罗湖区和平路3001号鸿隆世纪广场A栋10A.E
邮编: 518001 电话: +86-755-8207-0162

<http://www.ushio.com.cn>

牛尾贸易(上海)有限公司北京分公司
中国北京市朝阳区阜通东大街1号院望京SOHO塔2-B座0906室
邮编: 100102 电话: +86-10-6479-9980